

## Inverter 2000 W 4 ütemű 12 / 230 V-os inverter AVR-rel (generátor)



**Használati utasítás**  
Az eredeti utasítások fordítása

## BIZTONSÁGI INFORMÁCIÓK

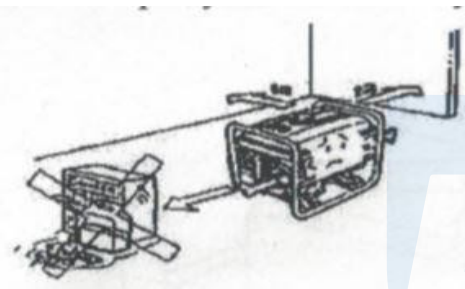
1. Ismerje meg az összes kezelőszerv működését, és tanulja meg, hogyan lehet gyorsan kikapcsolni. motor vészhelyzet esetén. A berendezés használata előtt győződjön meg arról, hogy a kezelőt megfelelően kioktatták.

2. Ne engedje, hogy gyermekek kezeljék a motort. Tartsa távol a gyermekeket vagy háziállatokat a motortértől.



3. A motor kipufogógázai szén-monoxidot tartalmaznak. Ne indítsa be a motort olyan helyen, ahol nincs megfelelő szellőzés, soha ne indítsa be a motort zárt helyiségekben.

4. A kipufogórendszer nagyon forró, amikor a motor jár.



Ne vigye a működő motort 1 méternél közelebb az épületekhez és más berendezésekhez. Tartsa a gyúlékony a motortól távolítsa el az anyagokat, és ne helyezzen tárgyakat a motorra, amikor az működik.

5. Működés közben ne érintse meg a forgó alkatrészeket a lehetséges sérülések miatt.

6. Az üzemeltető felel a harmadik személyeknek okozott károkért.

7. Ne fedje le működés közben vagy röviddel a motor leállítása után motor.

8. Ne használja a készüléket esőben vagy olyan körülmények között, túlzott páratartalom.

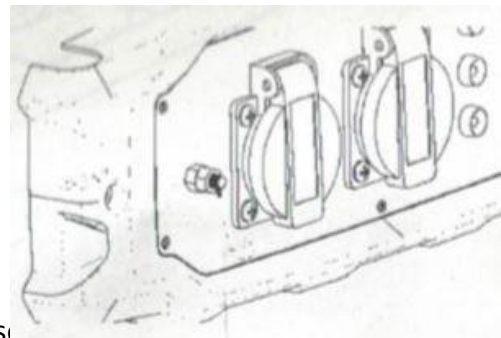


9. Ne hagyja a készüléket vízben vagy nedves fűben állni.

10. Az aggregátum még szállítás közben sem billenhet meg.

11. Működés közben stabilan, tiszta környezetben, sima és kemény felületen kell elhelyezni.

12. Soha ne terhelje túl a generátort. Az áramellátó berendezés összteljesítménye nem haladhatja meg a névleges teljesítményt. Figyelembe kell venni a bemeneti áramot is csatlakoztatott eszközök.



13. Ne dohányozzon, amikor a készülék üzemel, és ne közelítsen nyílt lánggal.

14. A generátor indítása előtt a következőkre van szükség.

végezzen földelést az áramütés kockázatának minimalizálása érdekében.



## REFUELLING

A motor ólommentes benzinnel működik. A gyújtógyertyákon és az égéstérben az ólommentes benzinnel működő motor kevesebb szén-tárol, és hosszabb a kipufogórendszer élettartama.

Semmilyen körülmények között sem szabad szennyezett üzemanyagot vagy olaj és benzin keverékét használni. Ügyeljen arra, hogy az üzemanyag-tartályba ne kerüljön szennyeződés vagy víz. Néha, amikor a motor nagy terhelés alatt jár, kopogó hang ("csengő" - fémtűtés) hallható. Ez nem üzemzavar. Ha azonban a kopogás a motor állandó fordulatszámán, normál terhelés mellett jelentkezik, más minőségű üzemanyagot kell használni.

1. Tankolás előtt állítsa le a motort. Tilos üzemanyagot adagolni, ha a készülék üzemel.

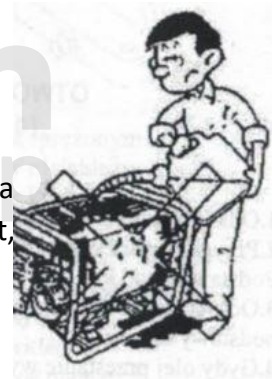
2. Várjon 5 percet, amíg a motor lehűl. Forró motorral történő tankolás mindig növeli a gyulladás/baleset kockázatát.

2. Töltse fel a tartályt a maximális üzemanyagszint széléig. Ne töltse túl a tartályt. A motor beindítása előtt törölje fel a kifolyt üzemanyagot.

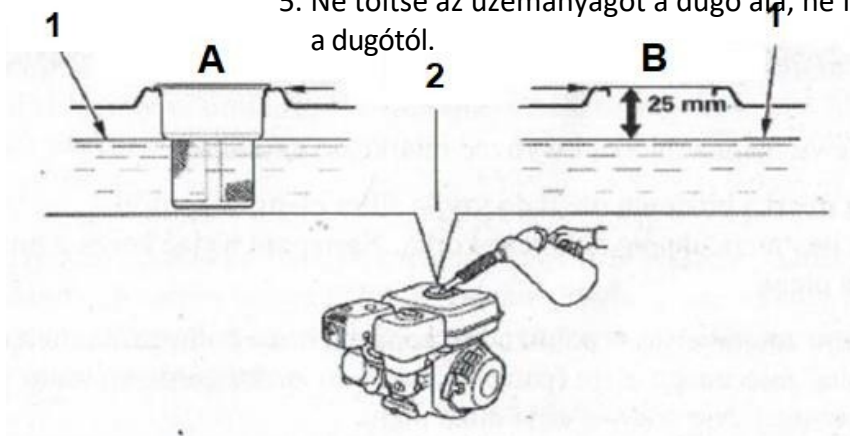
3. Feltöltés közben szigorúan tilos dohányozni vagy nyílt lánggal bánni. A benzin rendkívül gyúlékony üzemanyag-tulajdonságok. A cigaretta hője meggyújthatja a gőzöket, ami súlyos sérüléseket okozhat.



4. Üzemanyag kifröccsenése esetén ne indítsa el a generátort, óvatosan törölje le az üzemanyagot, és várjon legalább 15 percet, amíg a maradék elpárolog. A berendezés üzembe helyezését az üzemanyag-utántöltés helyszínétől távol kell elvégezni.



5. Ne töltse az üzemanyagot a dugó alá, ne feledje, hogy legalább 2,5 cm-t hagyjon a dugótól.



a tartály tetején.

**A) Szitával ellátott változat**

**B) Szűrő nélküli változat**

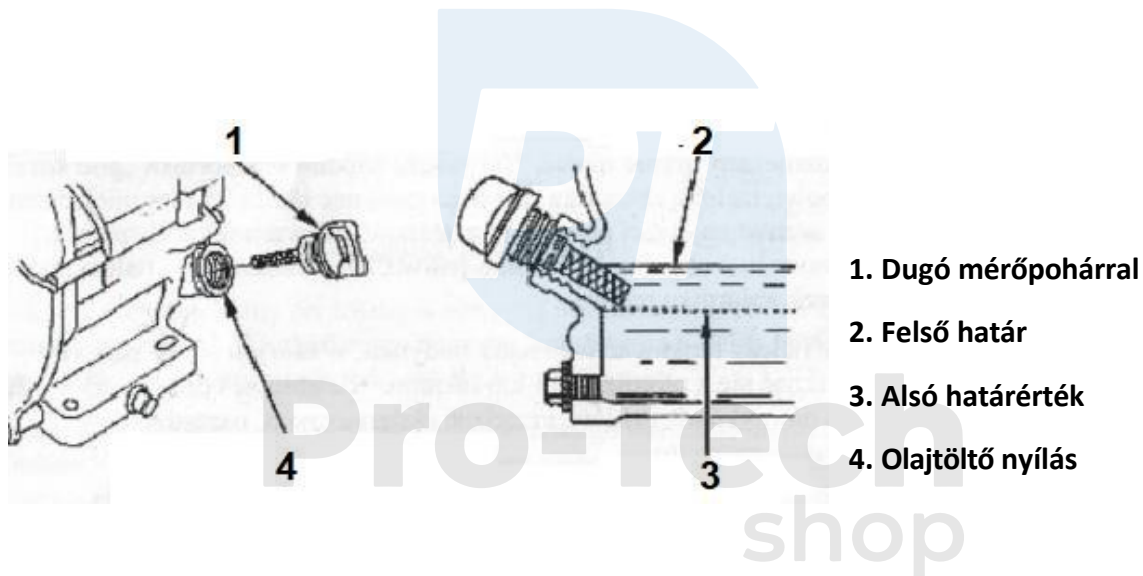
**1. Maximális szint  
üzemanyag**



## AZ OLAJSZINT ELLENŐRZÉSE

Az olajszintet leállított és vízszintesen elhelyezett motorral kell ellenőrizni.  
pozíció.

1. Csavarja ki az olajtöltő csavart, és törölje le az olajmérő pálcát (csavarja ki az olajmérő pálcát az olajmérő irányával ellentétesen).  
az óramutató járásával megegyező irányban).
2. Helyezze be az olajsztint-ellenőrző dugót az olajbetöltő nyakba (anélkül, hogy becsavarná), ahogyan a képen látható. Ezután vegye ki a dugót a mérőpálcával, és vonja le az olajat.
3. Ha az olajsztint a mérőlapon lévő alsó határjel közelében vagy az alatt van, akkor az ajánlott olajat a felső határjelig (a furat alsó széléig) adagolja.
4. Szerelje fel és húzza meg a mérődugót.



## MOTOROLAJCSERE

1. Csavarja le az olajbetöltő kupakot balra.
2. Készítsen elő egy edényt, amelyben összegyűjti a használt olajat.  
Helyezze a leeresztőcsap alá.
3. Csavarja ki a motor alján lévő leeresztő dugót.
4. Az olaj leeresztésekor az aggregátumot óvatosan meg lehet dönteni, hogy felgyorsítsa a maradékok lefolyását.
5. Húzza meg a leeresztőcsavart, és töltsse fel az olajat a kívánt szintre. Használjon SAE 30-as olajat.  
A használt olajat juttassa vissza az újrahasznosítási pontra

## MOTOROLAJ

Az olaj a motor teljesítményét és tartósságát befolyásoló egyik fő tényező. Használjon négyütemű gépjárműolajat tisztítószerrel.

Olyan négyütemű motorolajat használjon, amely megfelel az API SJ, SL vagy azzal egyenértékű minimális minőségi követelményeknek. Mindig ellenőrizze, hogy az olajcsomagolás tartalmazza-e az API SJ, SL vagy egyenértékű osztály. A legtöbb alkalmazáshoz SAE 10W-30 minőségű olaj ajánlott.

## LÉGSZŰRŐ

A szennyezett légszűrő akadályozza a levegő áramlását a karburátorhoz, ami negatívan befolyásolja a motor teljesítményét és lerövidíti a motor élettartamát. Ha a motort poros környezetben használja, használjon papír (harmonika) légszűrőt.

## CONTROL

Távolítsa el a levegőfedelelet, és ellenőrizze a patronokat. A szennyezett szűrőket meg kell tisztítani vagy ki kell cserélni. A sérült szűrőbetéteket mindig ki kell cserélni. "Nedves" olajfürdős szűrők esetében az olajsintet is ellenőrizni kell.

## TISZTÍTÁS

1. Tilos a szűrőt kefével tisztítani, ami a por dörzsölődéséhez vezet a bélés szerkezetébe.
2. A tisztításhoz ajánlott a nyomás alatt lévő levegő használata.
3. A sérült szűrőt azonnal ki kell cserélni.
4. Tisztítsa meg a szűrőfedelelet is.

Papír bélés: a por eltávolítása érdekében többször enyhén kopogtassa meg a bélést egy kemény felületen, vagy fújja ki a bélést belülről sűrített levegővel [a nyomás nem haladhatja meg a 207 kPa (2,1 kg/cm<sup>2</sup>) értéket].

Habbetét: tisztítsa meg a betétet meleg szappanos vízben, öblítse le, és hagyja teljesen üresen. száraz. A töltelék nem gyúlékony oldószerrel is meg lehet tisztítani, és hagyni kell megszáradni. Mártsa a patronot tiszta motorolajba, majd nyomja ki a felesleges olajat. Ha túl sok olaj marad a habban, a motor füstölni fog.

5. A tisztítás után húzza meg erősen a szűrőfedelelet.



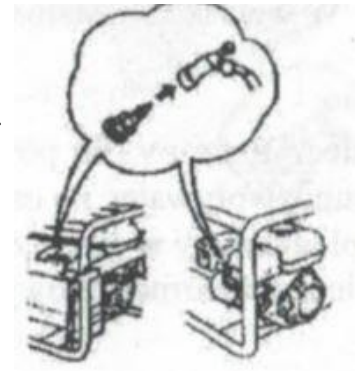
## GYÚJTÓGYERTYA

### Ajánlott gyújtógyertyák:

BPRGES (NGK)

WZOEPR-U (DENSO)

Az ajánlott gyújtógyertyák a motor működése során jellemzően előforduló hőmérsékleti tartományra vannak méretezve. A motor megfelelő működésének és jó teljesítményének előfeltétele a gyújtógyertya hézagának megfelelő beállítása és a gyújtógyertyán lévő szénlerakódások elkerülése.



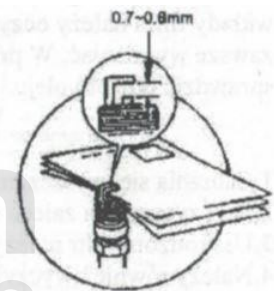
1. Vegye ki a gyújtógyertyát a gyújtógyertyából.
2. A mellékelt gyertyakulccsal csavarja ki a gyújtógyertyát balra.
3. Rézkefével tisztítsa meg a gyújtógyertyát a szénlerakódásoktól, ügyelve arra, hogy ne sértse meg az elektródát és a porcelán szigetelőt.



4. Ellenőrizze a hézagot egy mérleggel, az elektródák közötti távolság nem haladhatja meg a 0,8 mm-t, és nem lehet kevesebb mint 0,7 mm.

5. A gyújtógyertya tisztítása után szerelje vissza, és győződjön meg róla, hogy egyenletesen van becsavarva. A gyújtógyertyának az ujjával meg kell csavarodnia,

amíg ellenállást nem érez. Ezután húzza meg a mellékelt csavarkulccsal.



## KÁBELINDÍTÓ

Húzza az indítókart enyhén, amíg meg nem áll, majd gyorsan, határozott mozdulattal húzza meg. Kezdje a fogantyú óvatos elforgatásával.

## ELSŐSEGÉLYNYÚJTÁSI SZABÁLYOK

Emlerek áramütés - áramtalanítsa magát száraz szigetelővel védekezve, húzza el a fertőzött személyt a tápkábeltől. Vigyázzon, hogy pusztán kézzel ne érintse meg a sérült személyt, amíg nem szabadul meg a tápkábeltől. Azonnal hívjon segítséget (szakképzett és képzett személyzetet).



## AZ ELEKTROMOS BIZTONSÁGI RENDSZER ALAPELVEI

Az alábbi figyelmeztetések be nem tartása és a berendezés kialakításába való beavatkozás mentesíti a gyártót a felelősség alól a munkája által az emberekben, állatokban és vagyontárgyakban, illetve magában a berendezésben okozott károkért, és érvényteleníti a garanciális jogokat.

1. Ne érintse meg a műszer alkatrészeit kézzel vagy nedves ruházat.

2. A felhasználó nem lépheti túl azokat a maximális paramétereket, amelyekhez az eszközt létrehozták.

3. A bekapcsolás előtt ellenőrizze, hogy a tápkábel és a készülék egyéb részei jó állapotban vannak-e.

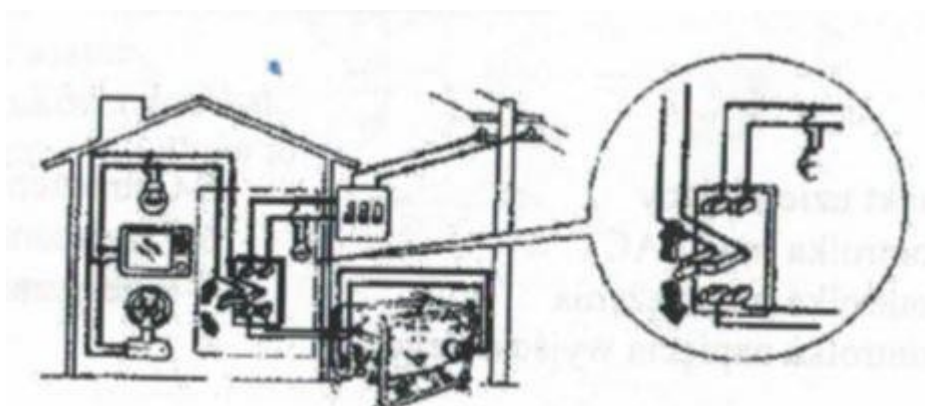
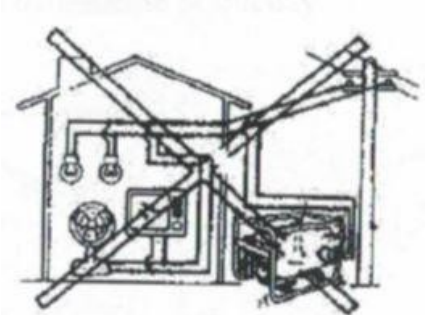
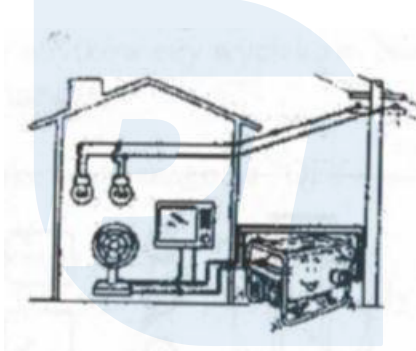
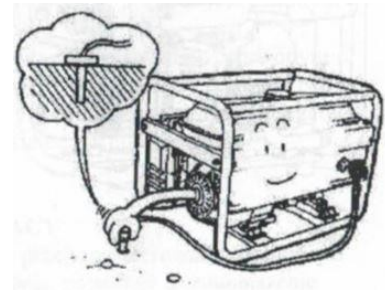
4. Ne kapcsolja be a nem teljes berendezéseket, ne törje meg alkatrészek és fedelek nélkül

5. Tartsa a tápkábelt és a kapcsolókat elérhetetlen helyen víz vagy más folyadékok.

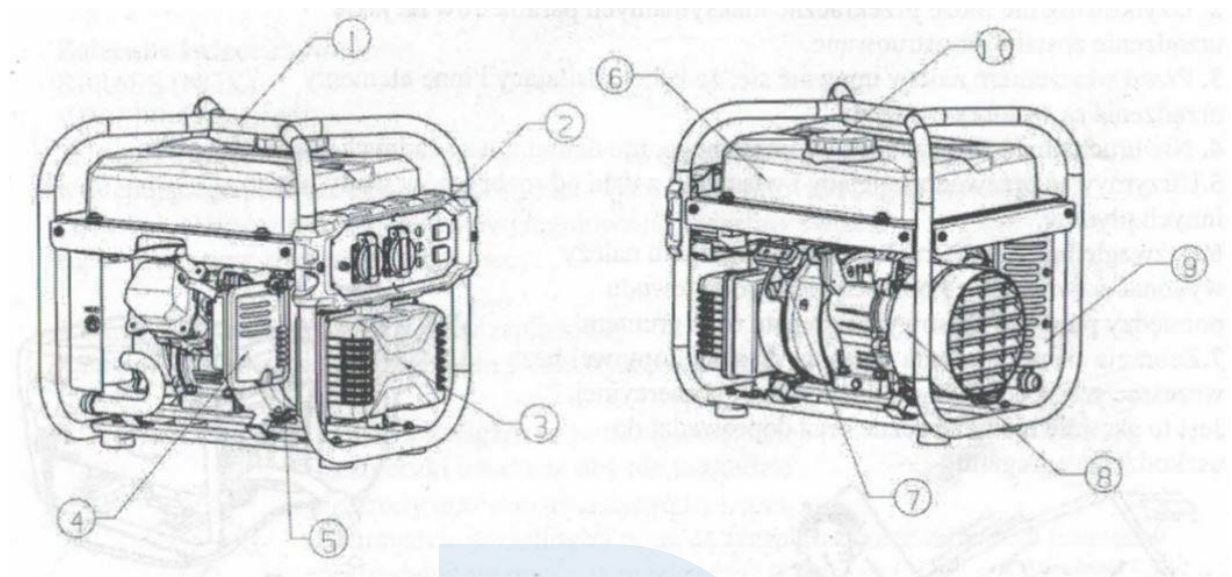
6. Indítás előtt a generátort egy vastag vezetékkel kell földelni a következők között a generátor földelési pontja és a földelési pont. Tilos a generátort a háztartási hálózatra csatlakoztatni anélkül, hogy előbb a kereskedelmi hálózatról leválasztottuk volna az áramellátást.

Ez rendkívül veszélyes és károsítja a generátort!

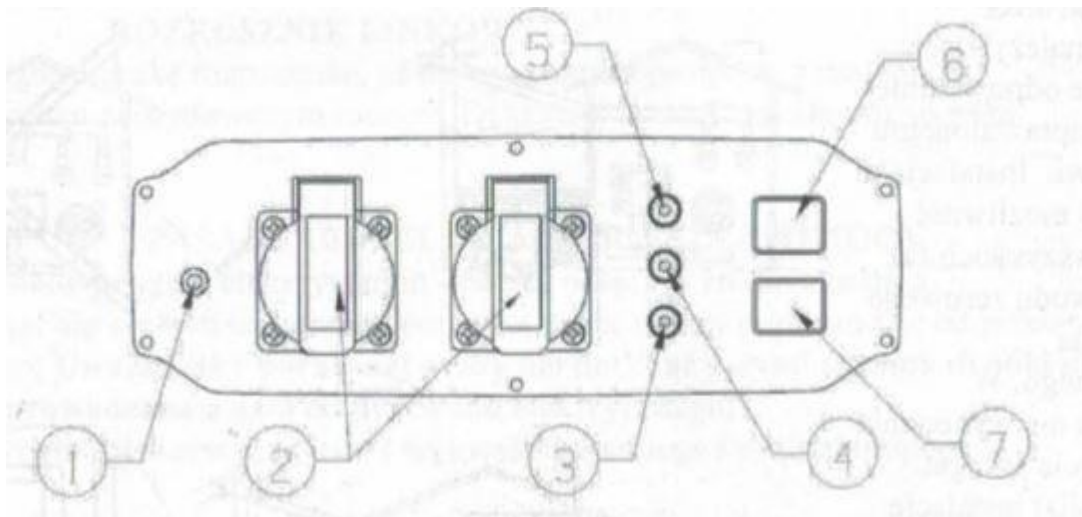
8. Ha a generátort a háztartási hálózatra kívánja csatlakoztatni, a generátort szakképzett villanyszerelővel szereltesse be. Ennek a telepítőnek képesnek kell lennie arra, hogy minden fázist és a nullavezetékét leválassza a kereskedelmi energiaforrás. Ha a fenti megszakítás nem történik meg, az aggregátumot a kereskedelmi berendezés elnyeli, ami rendkívül veszélyes és károsítja az aggregátumot.



## AZ EGYSÉG ALAPVETŐ LEÍRÁSA



- 1 - Keret
- 2 - Vezérlőpanel
- 3 - Átalakító modul
- 4 - Légszűrő
- 5 - Olajkibocsátás
- 6 - Üzemanyagtartály
- 7 - Indító fogantyú
- 8 - Motorburkolat
- 9 - Hangtompító
- 10 - Üzemanyagtartály kupakja

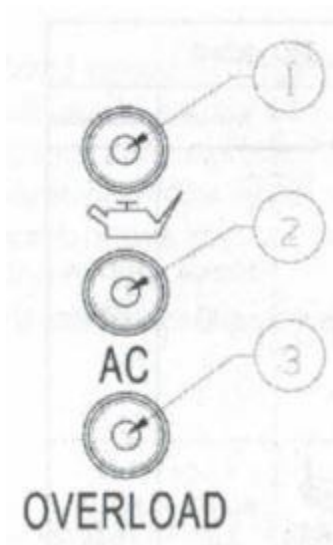


- 1 - Földelési pont
- 2 - AC áram jelző
- 3 - Túlterhelésjelző
- 4 - Kimeneti feszültségjelző
- 5 - Olajsint figyelmeztetés
- 6 - Energiatakarékos üzemmód kapcsoló
- 7 - Gyújtáskapcsoló



## A VEZÉRLŐLÁMPÁK LEÍRÁSA

1 - Alacsony olajsintre figyelmeztetés. Amikor az olajsint a kívánt szint alá csökken, a jelzőlámpa kigyullad, és a motor nem indul. Ez csak egy védelem, és mint minden érzékelő meghibásodhat, ezért minden használat előtt ellenőrizze az olajsintet.



2 - Kimeneti feszültségjelző. Jelzi a 230 V-os csatlakozókon a feszültség meglétét. Megfelelő működés esetén zöld színnel világít.

3 - Túlterhelési figyelmeztetés. Túlterhelés észlelésekor a kijelző pirosan világít, majd a 230 V-os aljzatokra nem jut feszültség. A működés helyreállításához kapcsolja le a motort, húzza ki az összes vevőt, majd indítsa be a motort.

## GAZDASÁGI MŰKÖDÉSI RENDSZER

A takarékos üzemmód aktiválása után a motor átveszi az irányítást. Ez a terhelés függvényében a motor fordulatszámának csökkentését eredményezi, ami az üzemanyag-fogyasztás és a zajkibocsátás csökkenéséhez vezet.

**FONTOS:** Nem ajánlott takarékos üzemmódban működni, ha a kimenő teljesítmény közel van a készülék maximális teljesítményéhez.

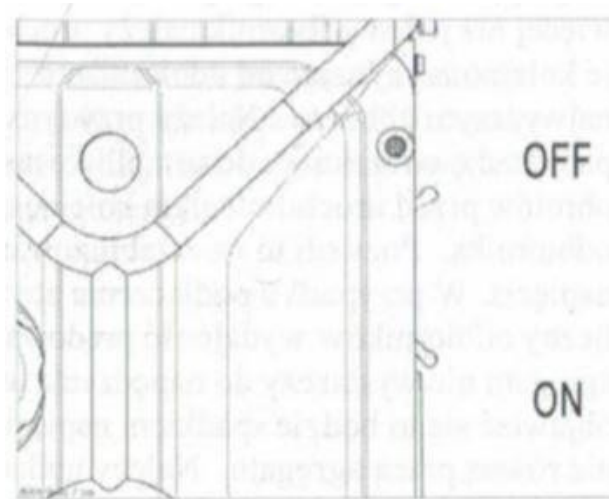
## AZ EGYSÉG HASZNÁLATA

Mindig ellenőrizze az olaj- és üzemanyagszintet, ellenőrizze a látható sérüléseket, hibákat vagy szivárgásokat. Ezután földelje le a földelési pont és a földelés között.








## MEGBÍZÁS

1. Állítsa az energiatakarékos üzemmód kapcsolóját "OFF" állásba.
2. Kapcsolja a gyújtáskapcsolót "ON" állásba.
3. Állítsa a fojtószelepet ON állásba (csak hideg motor esetén).
4. Kezdje kézi indítóval.
5. Várja meg, amíg a forgás stabilizálódik.
6. Kapcsolja ki, ha a sebesség stabilizálódott.

**FONTOS:** A vevőkészülékek csatlakoztatása előtt hagyja bemelegedni a generátor motorját. Ez meghosszabbítja a berendezés élettartamát.



## EGYSÉGVÁLASZTÁS

| Waty                 |             | A készülék típusa  | Példa   |                      |           |
|----------------------|-------------|--|---|----------------------|-----------|
| Indítsa el a oldalt. | Munkahelyek |  |   | Indítsa el a oldalt. | Terhelés  |
| X1                   | X1          |   | <br>100W | 100VA (W)            | 100VA (W) |
| X2                   | X1.5        |   | <br>40W  | 80VA (W)             | 80VA (W)  |
| X3-5                 | X2          | <br> | <br>150W | 550VA (W)            | 300VA (W) |

A felhasználandó adalékanyag kiválasztása a hatékony és eredményes kivitelezés egyik kulcseleme.

biztonságos működés. A bal oldali táblázat a tápellátás vételezésének módját mutatja.

különböző típusú vevőkészülékek. Az

indításkor különös figyelmet kell fordítani az

energiafogyasztásra, amely gyakran

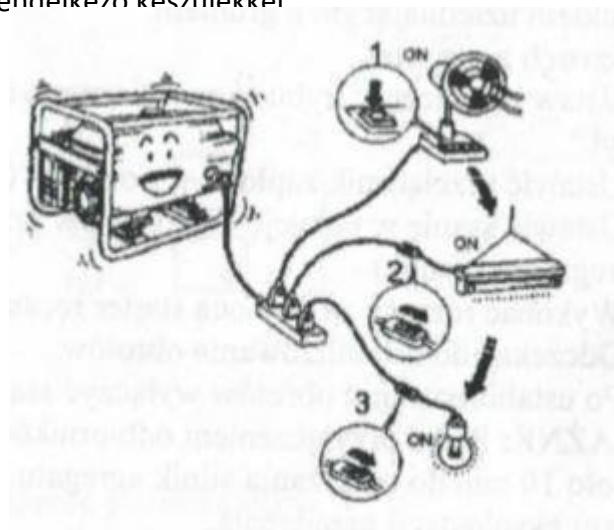
meghaladja a névleges értéket.

vevőáram.

# Pro-Tech shop

## EGYES VEVŐKÉSZÜLÉKEK CSATLAKOZTATÁSA

Ha egynél több vevőt csatlakoztatunk az aggregátumhoz, akkor azokat egyenként kell aktiválnunk, kezdve a legmagasabb értékkel rendelkező készülékekkel fogyasztás. Ügyeljen arra, hogy megvárja a fordulatszám stabilizálódását, mielőtt újabb vevőt indít. Ez stabilizálja a feszültséget. Ha túl sok van csatlakoztatva vevőkészülékek, az aggregátum jelenlegi hatásfoka nem elegendő a berendezés meghajtásához, ez feszültségeséssel és egyenetlenséggel jelentkezik a készülék működése.



## A KÉSZÜLÉK KIKAPCSOLÁSA

A generátor kikapcsolása előtt győződjön meg arról, hogy minden vevőt lekapcsoltak. Ezután kapcsolja ki a 220 V-os főbiztosítékot. A fordulatszám stabilizálódása után kapcsolja ki a generátor motorját. Fordítsa a gyújtáskapcsolót "OFF" állásba.

A munka végeztével zárja el az üzemanyag-ellátást.



## TÁROLÁS ÉS SZÁLLÍTÁS

1. Az aggregátumot az eredeti dobozában, gyermekek és járókelők számára hozzáférhetetlen helyen kell tárolni.
2. A tárolóhelynek nedvességmentesnek és állandó hőmérsékletűnek kell lennie.

### Előkészítés a tároláshoz

- a) Cserélje ki az olajat, hogy a készülék készen álljon az égésre és a szezonra.
- b) Engedje le az üzemanyagot a tartályból.
- c) Tisztítsa meg a karburátort.
- d) Távolítsa el a gyújtógyertya fedelét, hogy megakadályozza a készülék elindulását.

### Előkészítés a tároláshoz

- a) Várja meg, amíg a gép teljesen lehűl.
- b) Engedje le az üzemanyagot a tartályból (soha ne szállítson/tároljon üzemanyagot a tartályban).
- c) A készüléket szállítás közben rögzítse szállítóhevederekkel a sérülések elkerülése érdekében.

Minden javítást és beállítási műveletet csak hivatalos szervizközpontban szabad elvégeztetni. A nem szakképzett személyzet által végzett tervezési változtatások és javítások a gyártó garanciális felelősségét érvénytelenítik, és veszélyt és károkat okozhatnak.



## SZOLGÁLTATÁSI TERV

| Szolgáltatási munka                             | Napi              | Havi rendszerességgel vagy 8 óra működés után | 3 havonta egyszer vagy 50 óra után műveletek | 6 havonta egyszer vagy 100 óra után műveletek | 12 havonta egyszer vagy 300 óra után műveletek |
|---|-------------------|---|--|---|--|
| Generátortisztítás *                            |                   |   |  |   |  |
| Az olajsint ellenőrzése                         |                   |   |  |   |  |
| Olajcsere **                                    |                   |   |  |   |  |
| Olajszűrőcsere **                               |                   |   |  |   |  |
| A légszűrő ellenőrzése *                        |                   |   |  |   |  |
| A légszűrő tisztítása *                         |                   |   |  |   |  |
| Fejtisztítás*                                   |                   |   |  |   |  |
| A légszűrő cseréje                              |                   |   |  |   |  |
| Szelephézag beállítása                          |                   |   |  |   |  |
| Gyújtógyertya tisztítása                        |                   |   |  |   |  |
| Az üzemanyag-szeperator tisztítása*             |                   |   |  |   |  |
| Az üzemanyagszűrő tisztítása*                   |                   |   |  |   |  |
| A szeleptisztaság ellenőrzése és beállítása *** |                   |   |  |   |  |
| Üzemanyagtartály tisztítása ***                 |                   |   |  |   |  |
| Az üzemanyagrendszer ellenőrzése                | 2 évente egyszer  |   |  |   |  |
| A szigetelés mérése                             | 6 havonta egyszer |   |  |   |  |

(\*)Nagyon poros körülmények között a légszűrőt és a generátort naponta, szükség esetén rövidebb időközönként is meg kell tisztítani.

(\*\*) Ha a készüléket súlyos körülmények között és magas hőmérsékleten üzemeltetik, az olajat 25 óránként kell cserélni, beleértve az olajszűrőt is.

(\*\*\*) A munkát csak egy erre felhatalmazott műhely végezheti el.



Az elektromos szerszámokat, a tartozékokat és a csomagolást az érvényes környezetvédelmi elveknek megfelelően kell megsemmisíteni.

A műanyag alkatrészek megfelelő címkével vannak ellátva a helyes és felelősségteljes ártalmatlanítás érdekében, a környezet védelme érdekében.



Az elektromos szerszámokat ne dobja a háztartási hulladékba.

A régi, használt elektromos és elektromágneses műszerekről és azok jogszerű alkalmazásáról szóló 2002/96/EK európai irányelv szerint a kizárt használhatatlan elektromos szerszámokat külön kell gyűjteni és a környezetvédelmi elveknek megfelelően újra kell hasznosítani.

